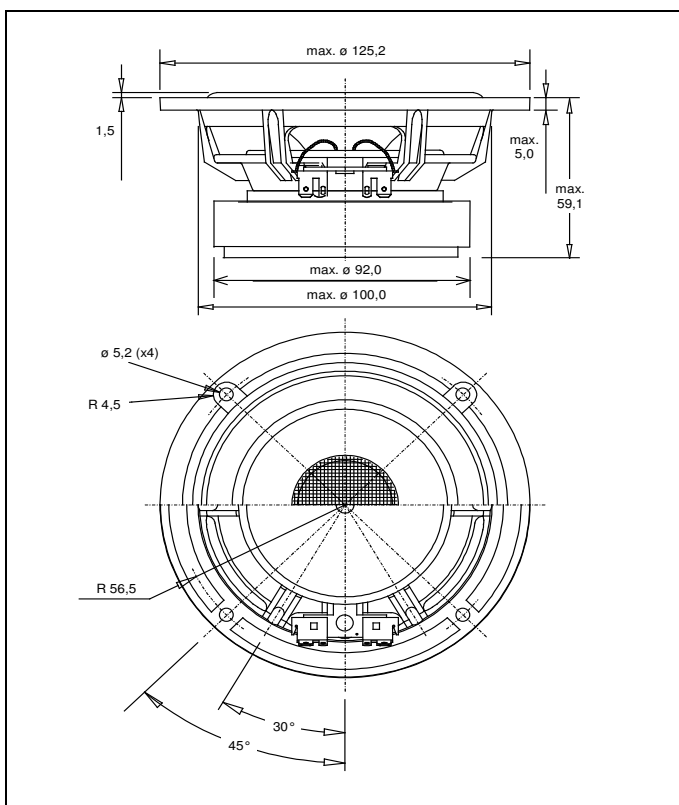


Technische Daten	PLM11 225/8	
Frequenzbereich	[Hz]	75 - 10000
Nennimpedanz, Zn	[Ohm]	8
Kennschalldruck, SPL (1W,1m)	[dB]	87
Nennbelastbarkeit, Pn (IEC 268-5)	[W]	40
Max. Belastbarkeit (Kurzzeit)*	[W]	140
Max. Belastbarkeit (Langzeit)*	[W]	80
Effektive Membranfläche, Sd	[cm <sup>2</sup> ]	58.00
Schwingspulen­durchmesser	[mm]	25.00
Schwingspulen­höhe	[mm]	7.50
Luftspal­thöhe	[mm]	4.00
Lineare Auslenkung (max.(+/-))	[mm]	1.75
Mechan. Auslenkung (max.(+/-))	[mm]	4.50
Kraftfaktor, BxL	[Tm]	5.90
Schwingspulen­widerstand, Re	[Ohm]	5.90
Schwingspulen­induktivität, Le	[mH]	0.38
Resonanz­frequenz, Fs	[Hz]	73
Äquivalent­volumen, Vas	[dm <sup>3</sup> ]	4.25
Mechanische Güte, Qms	[1]	1.65
Elektrische Güte, Qes	[1]	0.41
Freiluft-Gesamt­güte, Qts	[1]	0.33
Aufhän­gungs­nach­giebigkeit, Cms	[mm/N]	0.897
Bewegte Masse, Md	[g]	5.30
Mechanischer Widerstand, Rms	[Ns/m]	1.473
<b>Mechanische Abmessungen</b>		
Korbaußen­maß	[mm]	125 (+0,2/-0,5)
Ausbruch­maß	[mm]	101
Höhe	[mm]	62.0
Korb­stärke	[mm]	4,5 (+0,5/-0,2)
Magnet­durch­messer	[mm]	90.0
Loch­kreis­radius	[mm]	R 56,5
Befestigungs­bohrung (Durchm.)	[mm]	5,2 (x4)
Senkung der Bef. bohrungen	[mm]	R 4,5

\* Belastbarkeitsangaben nach IEC 268-5

### Eigenschaften:

- 11 cm Mitteltonlautsprecher mit beschichteter, angeschnittener NRSC-Papiermembran und Mg-Gußkorb
- Ausgezeichnete Dynamik durch Low-Loss Membranaufhängung, 25 mm Schwingspule und Magnetsystem mit 90 mm Ferritring
- sehr linearer Schalldruckverlauf, für Lautsprecherkombinationen auf höchstem Niveau
- als Tiefmitteltöner in kleinen Reflexgehäusen (um 4 Liter) oder als klassischer Mitteltöner mit 19 mm oder 25 mm Hochtontreiber



### Schalldruckfrequenzgang

- 0° auf Achse
- 30° außer Achse
- 60° außer Achse

### Impedanzfrequenzgang

Meßbedingungen:

- LS in Box 1,80 Liter
- Uin: 2,83V
- Mic. Distanz: 1m
- IEC Schallwand
- Ref. armer Raum 6x7x8 m
- B&K 2012 Audio Analyser

