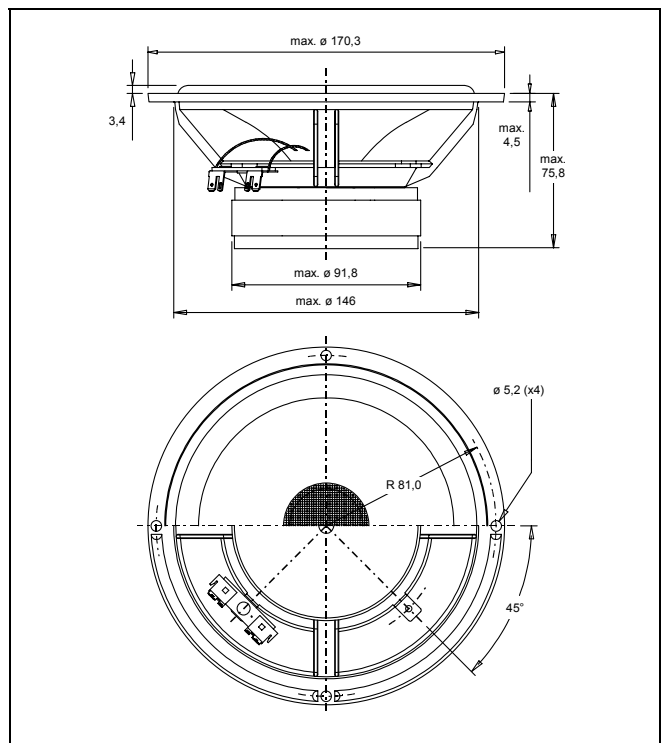


Technische Daten		17 WN 225/8
Frequenzbereich	[Hz]	50 - 4000
Nennimpedanz, Zn	[Ohm]	8
Kennschalldruck, SPL (1W,1m)	[dB]	91
Nennbelastbarkeit, Pn (IEC 268-5)	[W]	60
Max. Belastbarkeit (Kurzzeit)*	[W]	180
Max. Belastbarkeit (Langzeit)*	[W]	90
Effektive Membranfläche, Sd	[cm <sup>2</sup> ]	143,00
Schwingspulendurchmesser	[mm]	25,00
Schwingspulenhöhe	[mm]	12,00
Luftspalthöhe	[mm]	6,00
Lineare Auslenkung (max.(+/-))	[mm]	3,00
Mechan. Auslenkung (max.(+/-))	[mm]	-
Kraftfaktor, BxL	[Tm]	6,70
Schwingspulenwiderstand, Re	[Ohm]	5,50
Schwingspuleninduktivität, Le	[mH]	0,80
Resonanzfrequenz, Fs	[Hz]	48
Äquivalentvolumen, Vas	[dm <sup>3</sup> ]	26
Mechanische Güte, Qms	[1]	2,4
Elektrische Güte, Qes	[1]	0,42
Freiluft-Gesamtgüte, Qts	[1]	0,36
Aufhängungsnachgiebigkeit, Cms	[mm/N]	1,000
Bewegte Masse, Md	[g]	11,00
Mechanischer Widerstand, Rms	[Ns/m]	1,382
Mechanische Abmessungen		
Korbaußenmaß	[mm]	170 (+0,3/-0,5)
Ausbruchmaß	[mm]	146
Höhe	[mm]	75,8
Korbstärke	[mm]	4,2 (+0,3/-0,2)
Magnetdurchmesser	[mm]	91,8
Lochkreisradius	[mm]	R 81
Befestigungsbohrung (Durchm.)	[mm]	5,0 (x4)
Senkung der Bef. bohrungen	[mm]	-



\* Belastbarkeitsangaben nach IEC siehe Seite 4  
 - Angaben zu Gehäusegrößen Seite 5

**Eigenschaften:**

17 cm Tief-Mitteltönerlautsprecher mit leichter, beschichteter Papiermembran. Ausgezeichnete Dynamik durch Membranaufhängung in Low-Loss-Sicke. Hoher Wirkungsgrad.

Einsatz vorzugsweise in kompakten Reflexgehäusen. Gut ankoppelbar an 25 mm Hochtonkalotten.

Schalldruckfrequenzgang  
 0° auf Achse  
 30° außer Achse  
 60° außer Achse

Impedanzfrequenzgang

**Meßbedingungen:**

U<sub>in</sub>: 2,83 VRMS  
 LS in Box 320 Liter  
 Mic. Distanz: 1 m  
 IEC Schallwand  
 Refl. armer Raum 6x7x8 m  
 B&K 2012 Audio Analyser

